

QUEMADOR DE GASOLEO

 **Ecoflam**
técnicas para el ahorro energético



MAX P 15

MAX P 15 AB

MAX P 25

MAX P 25 AB

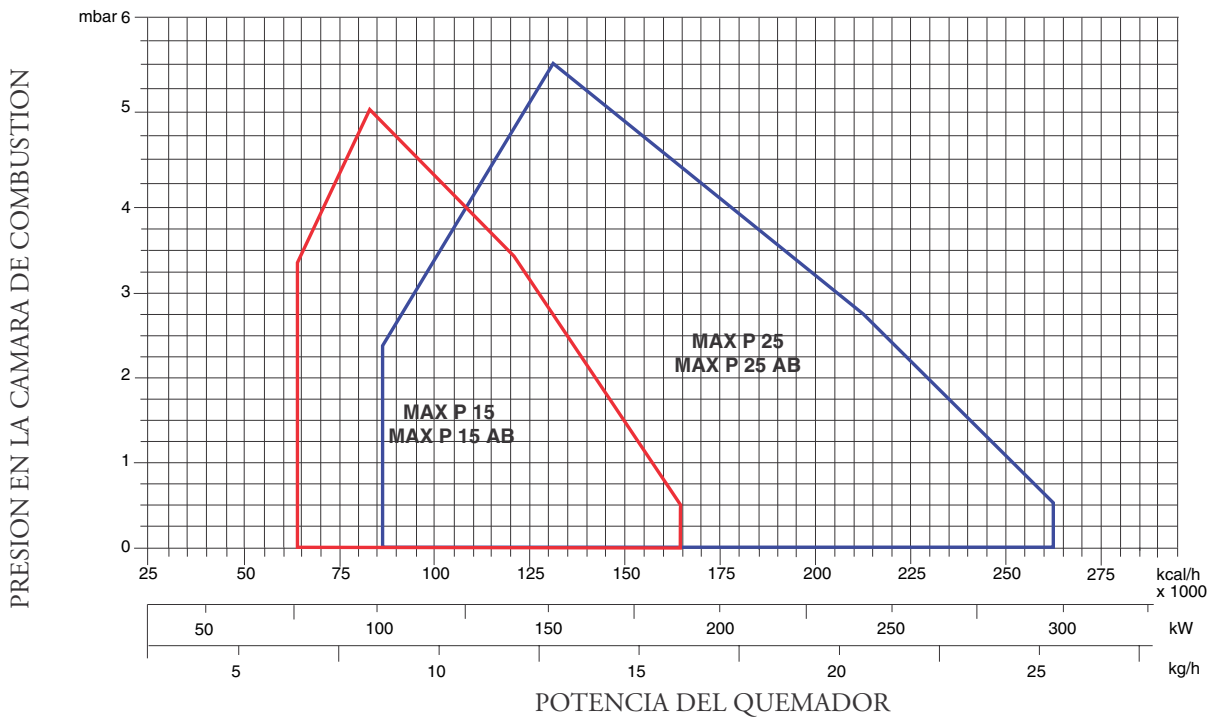
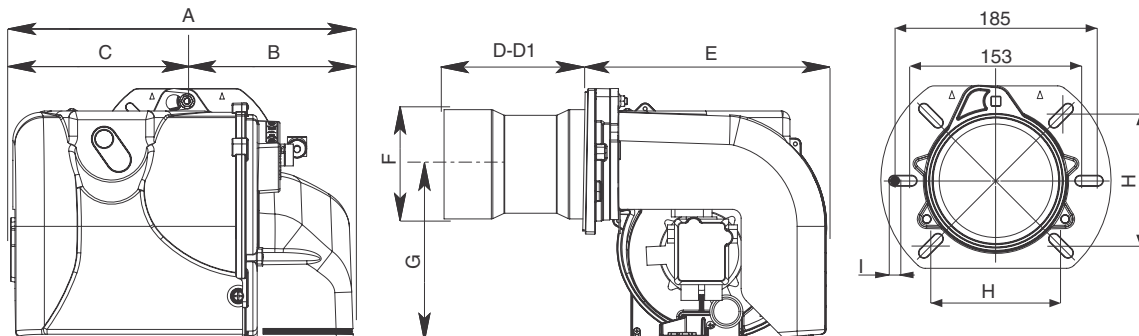


LB 1231

20.07.2004

CARACTERISTICAS TECNICAS

MODELOS		MAX P15/P15 AB	MAX P25/P25 AB
Potencia térmica máx.	kcal/h	163.800	259.080
	kW	190	300
Potencia térmica mín.	kcal/h	66.300	87.720
	kW	77	102
Caudal máx. de gasóleo	kg/h	16	25,4
Caudal mín. de gasóleo	kg/h	6,5	8,6
Aliment.eléctrica	50 Hz V	230	230
Potencia del motor	W	130	250
Revol. por minuto	Nº	2.800	2.800
Transformador de encendido	kV/mA	15/40	15/40
Equipo de control de la llama	LANDIS	LOA 24	LOA 24
	SATRONIC	TF 974	TF 974
Combustible : gasóleo	kcal/kg	10.200 max. visc 1,5°E a 20°C	

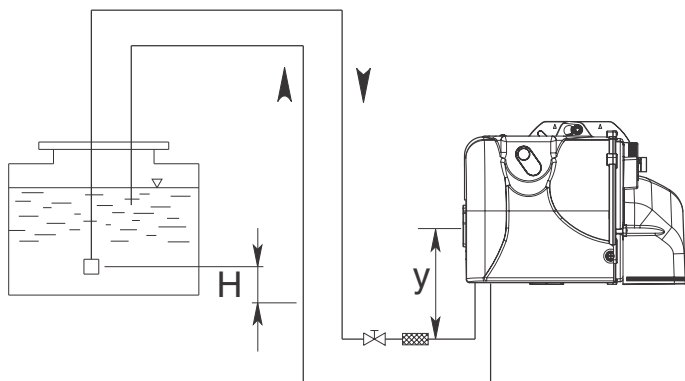
CURVAS DE TRABAJO

DIMENSIONES GLOBALES


MODELOS	A	B	C	D	D1	E	F	G	H	I
MAX P15 AB	392	190	202	160	260	276	107	201	120-131	M 8
MAX P25 AB	392	190	202	160	260	276	125	201	120-131	M 8

D = cabeza corta D1 = cabeza larga

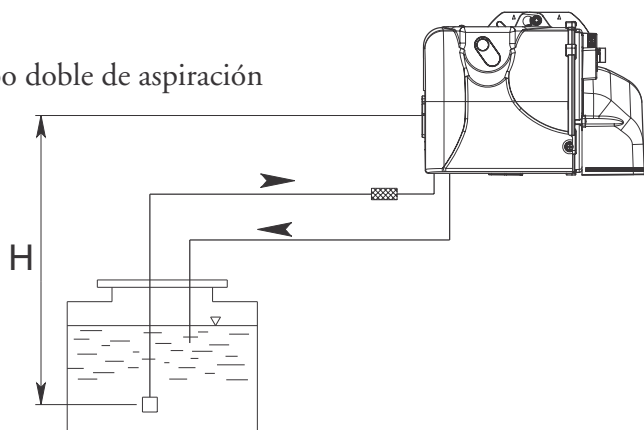
ALIMENTACIÓN DEL COMBUSTIBLE SUNTEC AS 47 A

Tubo doble de la parte superior del depósito



H (m)	Longitud de los tubos (m)	
	ø 8 mm	ø 10 mm
0,5	30	65
1	35	70
1,5	40	75
2	45	80
2,5	50	85
3	55	90
3,5	60	95

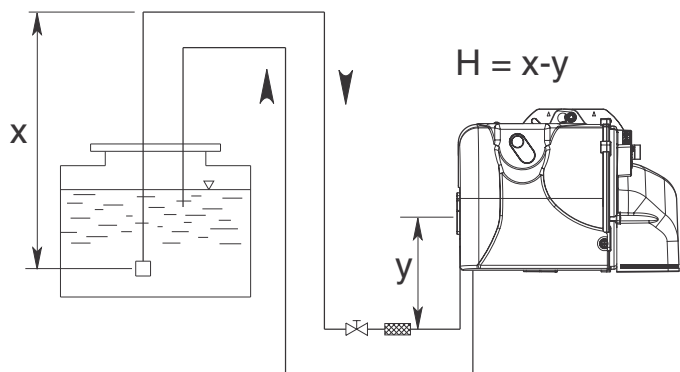
Tubo doble de aspiración



H (m)	Longitud de los tubos (m)	
	ø 8 mm	ø 10 mm
0,5	23	55
1	21	50
1,5	19	45
2	17	40
2,5	14	34
3	9	28
3,5	4	22

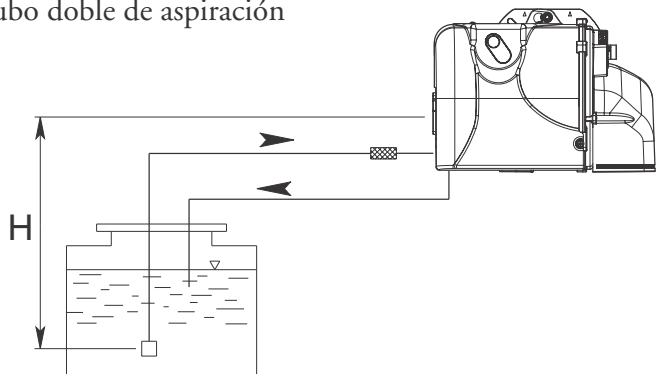
ALIMENTACIÓN DEL COMBUSTIBLE DANFOSS BFP21 R3

Tubo doble de la parte superior del depósito



H (m)	Longitud de los tubos (m)		
	ø 6 mm	ø 8 mm	ø 10 mm
0,5	19	60	100
1	21	66	100
1,5	23	72	100
2	25	79	100
2,5	27	85	100
3	29	91	100
3,5	31	98	100

Tubo doble de aspiración

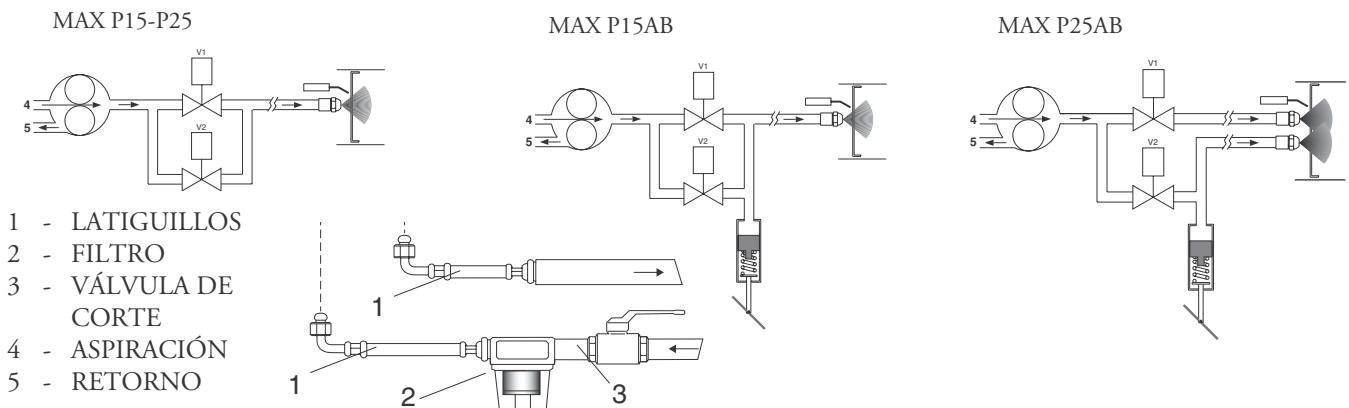


H (m)	Longitud de los tubos (m)		
	ø 6 mm	ø 8 mm	ø 10 mm
0,5	15	47	100
1	13	41	99
1,5	11	34	84
2	9	28	68
2,5	7	22	53
3	5	15	37
3,5	-	9	22

DATOS DE REGULACIÓN

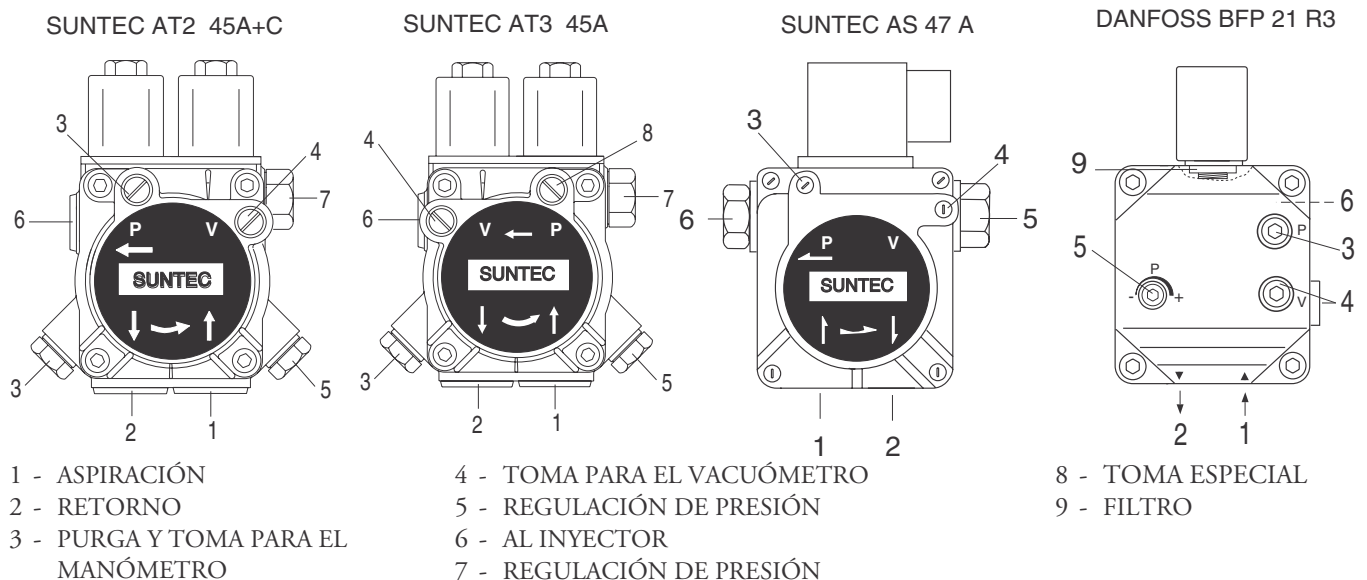
	INYECTOR		BOMBA	CAUDAL	REGLAJE DE LA CABEZA	REGLAJE DEL AIRE
	gph	spry	bar	kg/h	Pos.	Pos.
MAX P15 /AB						
MAX P25 /AB						

INYECTOR : DANFOSS H±S 80°±60°; DELAVAN W 60°; STEINEN S 60°

SISTEMA HIDRÁULICO

CEBADO Y REGULACION DE LA BOMBA GASOLEO

MAX P 15-25 : La bomba es del tipo con dos regímenes de presión.

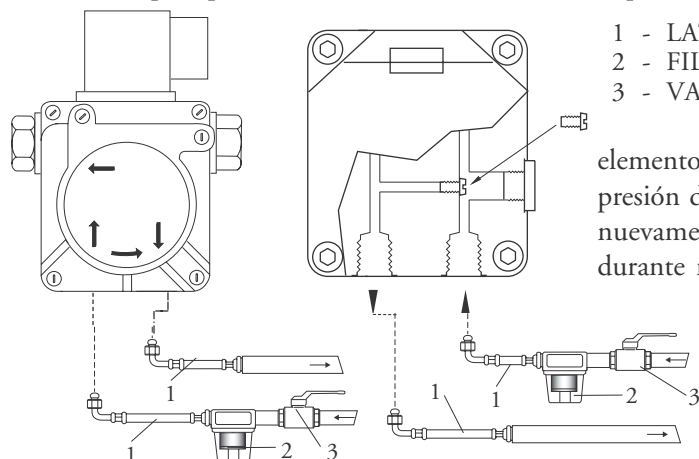
Durante la prueba final es calibrada a 10÷11 bar en llama baja y a 15÷16 bar en llama alta.



COMPROBAR:

- Que las tuberías sean totalmente estancas;
- Que no se utilicen tubos flexibles, donde posible (utilizar, preferiblemente, tubos de cobre);
- Que la depresión no sea superior a los 0,45 bar, para evitar que la bomba entre en cavitación;
- Que la válvula de non retorno sea adecuada;

La presión de la bomba es regulada a 12 bar por el fabricante, durante los ensayos. Antes de arrancar el quemador, purgar el aire contenido en la bomba a través la toma para el manómetro. Llenar las tuberías con gasóleo, para facilitar el cebado de la bomba. Arrancar el quemador y comprobar la presión de alimentación de la bomba. Si se verificases que el cebado de la bomba no se efectúa durante el primer prebarrido, con consecuente, sucesivo bloqueo del quemador, rearmar el bloqueo para arrancarlo nuevamente, presionando el botón del equipo de control. Si, una vez que el cebado se ha efectuado normalmente, el quemador se bloquease después del prebarrido, por falta de presión del gasóleo en la bomba, armar el bloqueo para arrancarlo nuevamente. Nunca permitir que la bomba funcione sin gasóleo durante más de tres

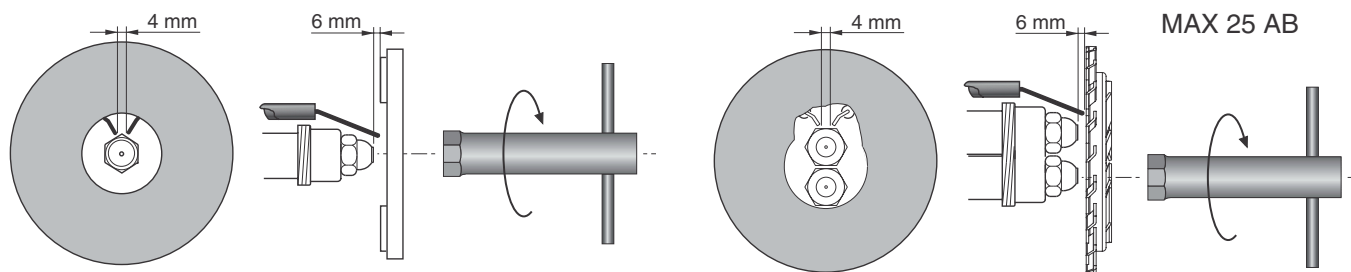


1 - LATIGUILLOS
2 - FILTRO
3 - VALVULA DE CORTE

minutos. Nota: antes de poner en marcha el quemador, comprobar que el tubo de retorno esté abierto. Una oclusión eventual, podría estropear el elemento de estanqueidad de la bomba. del prebarrido, por falta de presión del gasóleo en la bomba, armar el bloqueo para arrancarlo nuevamente. Nunca permitir que la bomba funcione sin gasóleo durante más de tres minutos. Nota: antes de poner en marcha el quemador, comprobar que el tubo de retorno esté abierto. Una oclusión eventual, podría estropear el elemento de estanqueidad de la bomba.

LIMPIEZA Y SUSTITUCIÓN DEL INYECTOR

Utilizar solamente la llave de suministro para desmontar el inyector, teniendo cuidado de no estropear los electrodos. Montar el nuevo inyector con el mismo cuidado. Nota: Comprobar todavía la posición de los electrodos después del montaje (ver a la ilustración). Una posición errada puede originar problemas de encendido.

**FUNCIONAMIENTO Y REGULACIÓN DEL QUEMADOR**

Después de haber instalado el quemador, comprobar los puntos siguientes:

- La tensión de alimentación del quemador y los fusibles de protección de línea.
- Las conexiones del motor.
- La largueza correcta y la estanqueidad de la tubería.
- El tipo de combustible, que debe ser adecuado para el quemador.
- Las conexión de los termostatos de caldera y de los dispositivos de seguridad.

Cuando todas estas condiciones se cumplen, es posible de proceder con las pruebas del quemador.

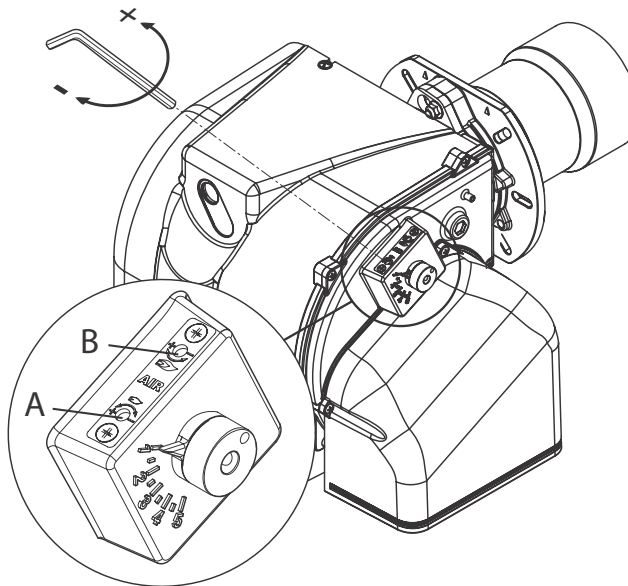
Alimentar el quemador. El equipo de control alimenta, al mismo tiempo, el transformador de encendido y el motor del quemador, que empieza el prebarrido de la cámara de combustión por unos 20 segundos. Al termino del prebarrido, el equipo de control abre la electroválvula de la bomba de gasóleo y la electroválvula de 1a Llama (Baja llama), el transformador de encendido genera una chispa y el quemador se enciende.

Después de un intervalo de seguridad de 5÷10 segundos, y un encendido correcto, el equipo de control desconecta el transformador de encendido y, después otros 10 segundos manda el cierre del aire en posición de abertura máxima y abre la electroválvula de 2a Llama (Alta llama).

Para obtener una combustión optimal, se necesitara regular el caudal del aire en 1a y 2a llama.

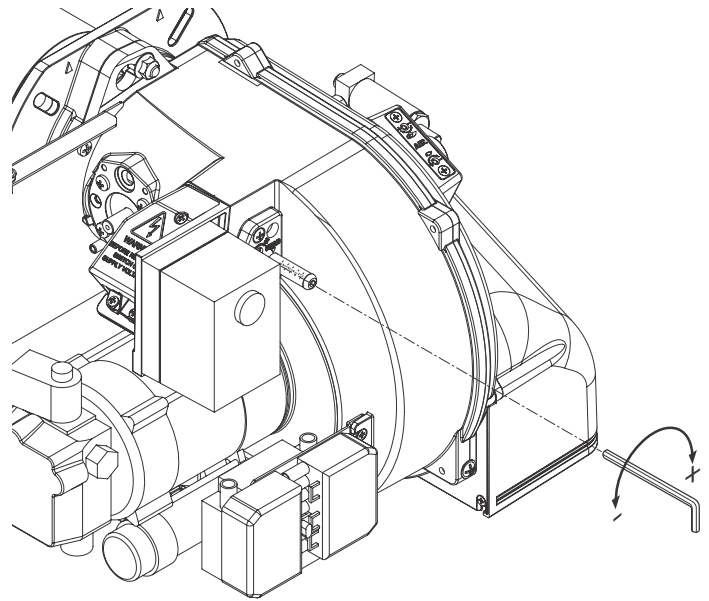
La presión de alimentación de la bomba debe estar acerca de los 12 bar.

REGLAJE DEL AIRE

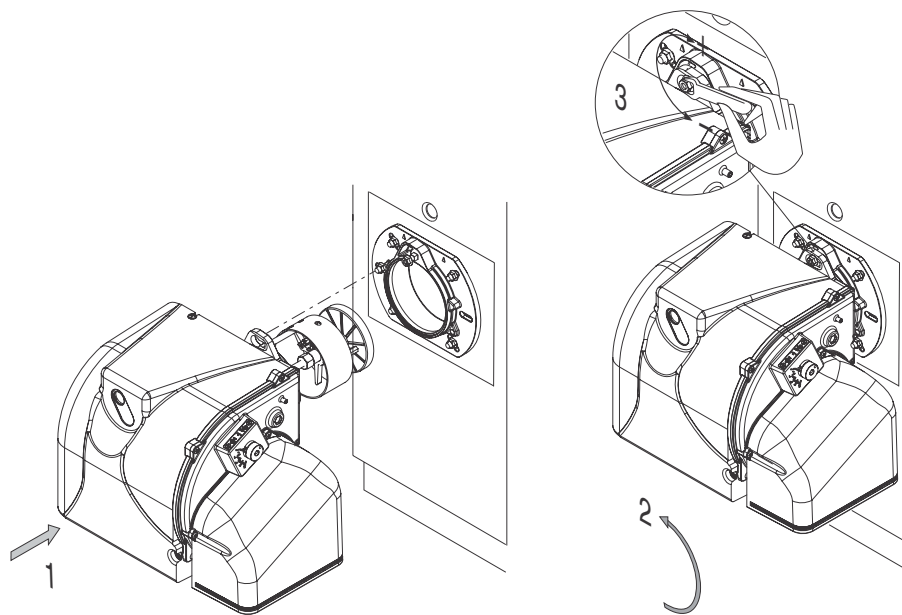


Para regular el caudal del aire girar el tornillo A según se necesite. Atornillando, el caudal del aire disminuye, desatornillando aumenta. Nota: tornillo B no utilizado.

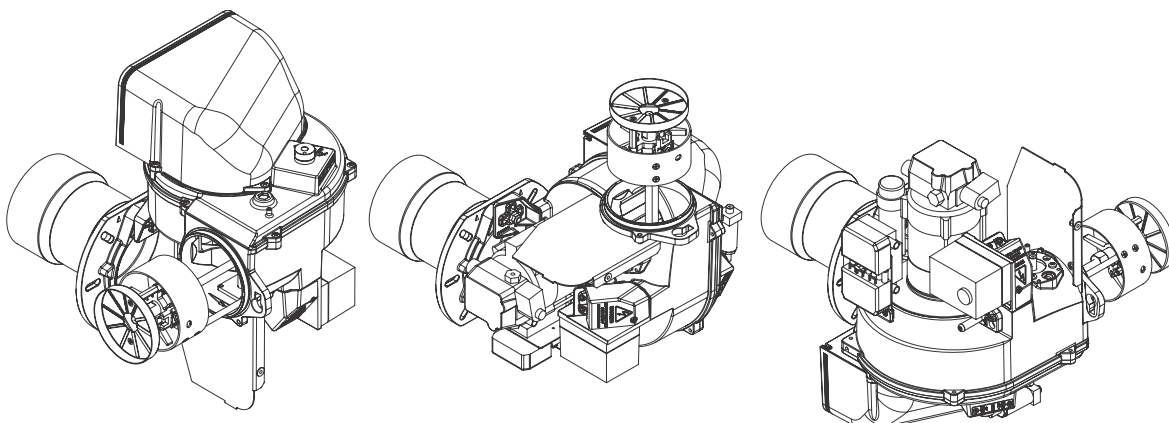
REGLAJE DE LA CABEZA DE COMBUSTIÓN



INSTALACION EN LA CAMARA DE COMBUSTION



POSICIÓN PARA EL MANTENIMIENTO



ANOMALIAS DE FUNCIONAMIENTO

El quemador no arranca.

Interruptor general en posición "0"
Fusibles quemados.
Termostatos de caldera abiertos.
Equipo de control averiado.

El quemador efectua el prebarrido pero no se enciende y después se pone en seguridad.

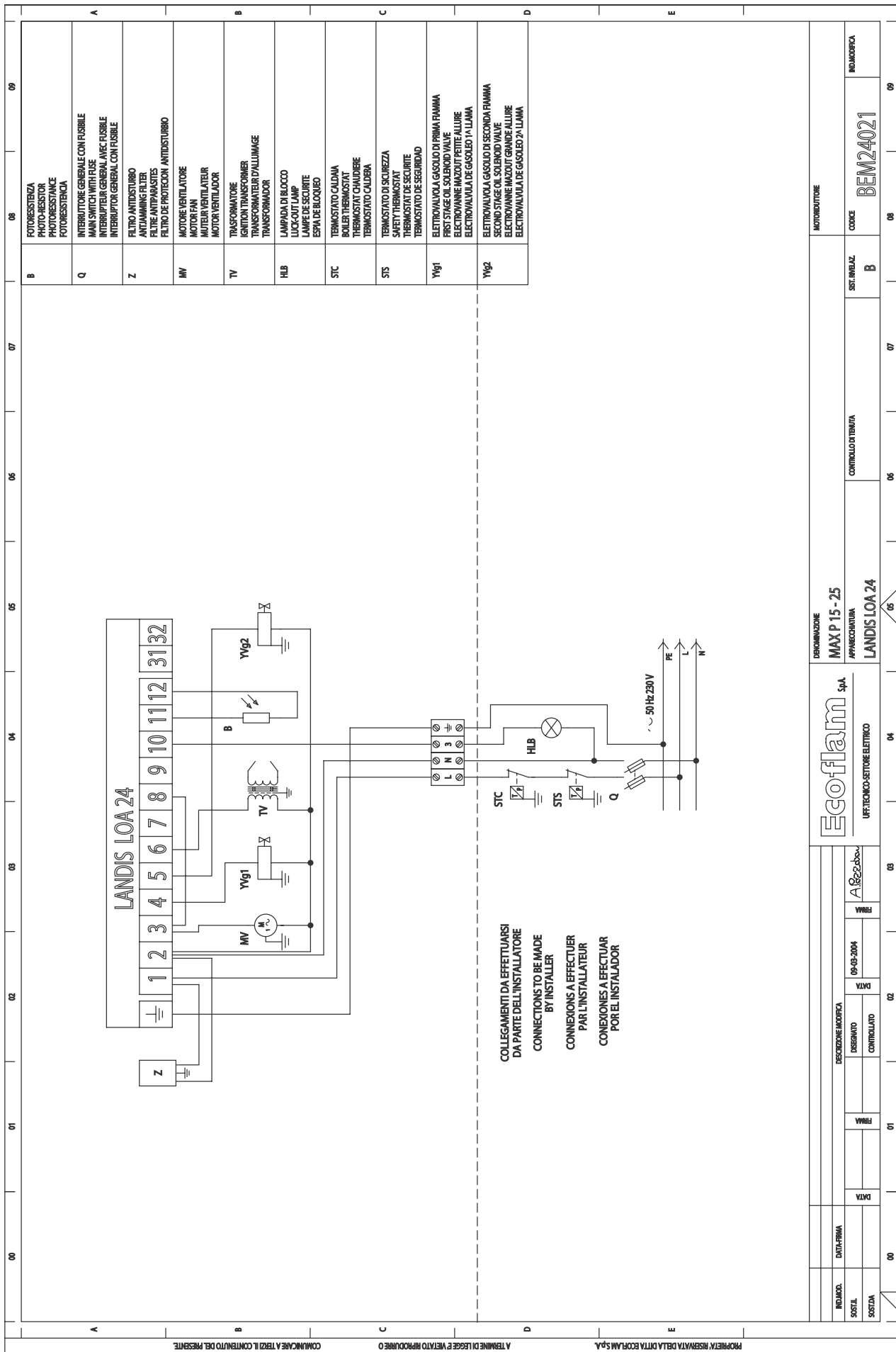
Equipo de control averiado
Transformador averiado.
Electrodos sucios.
Electrodos averiados.
Electrodos en posición errónea.
Inyector obstruido.
Inyector muy desgastado.
Filtros obstruidos.
Presión del gasóleo muy baja.
Caudal del aire de combustión demasiado alta en relación al caudal del inyector.

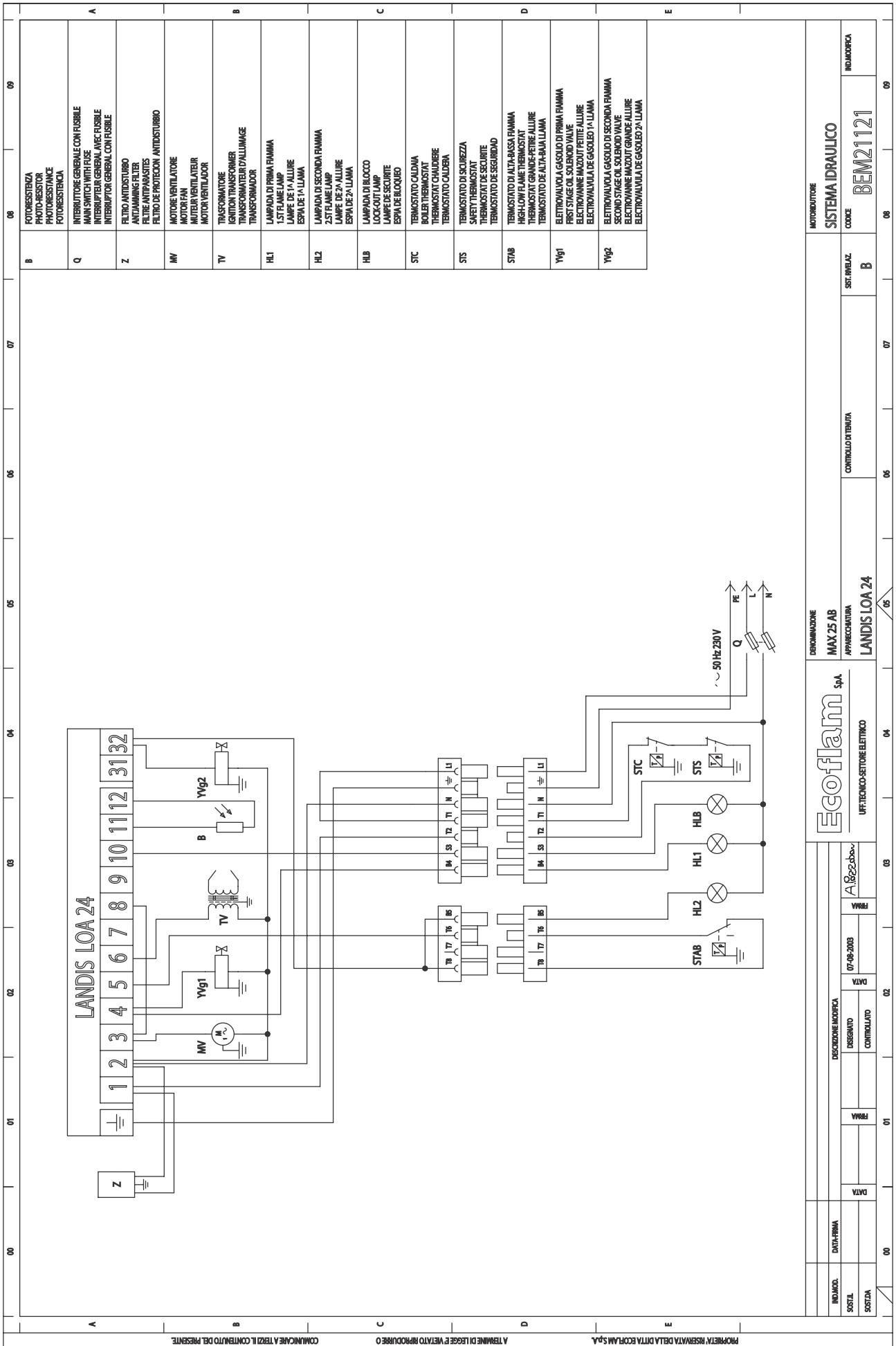
El quemador se enciende, pero se pone pronto en seguridad

Equipo de control averiado.
Inyector obstruido.
Inyector muy desgastado.
La fotorresistencia no percibe la llama.
Filtros obstruidos.
Presión gasóleo demasiado baja.
Caudal del aire de combustión demasiado alta en relación al caudal del inyector.

El quemador no entra en la 2a llama (Llama alta).

Interruptor manual de 1a y 2a llama en el cuadro de mando en posición errónea.
Equipo de control averiado.
Bobina de la electroválvula de 2a llama averiada.
Presión del gasóleo demasiado baja.
Filtros obstruidos.
Inyector de 2a llama demasiado desgastado.
Inyector de 2a llama obstruido.
Mando hidráulico del cierre del aire non regulado o averiado.





B	FOTORESISTENZA PHOTO-RESISTOR PHOTORESISTANCE FOTORESISTENCIA
Q	INTERRUTTORE GENERALE CON FUSIBILE MAIN SWITCH WITH FUSE INTERRUPTEUR GENERAL AVEC FUSIBLE INTERRUPTOR GENERAL CON FUSIBLE
Z	FILTRO ANTIDISTURBO ANTI-DAMPING FILTER FILTRE ANTI-PARASITES FILTRO DE PROTECCION ANTIDISTURBO
MV	MOTORE VENTILATORE MOTOR FAN MOTEUR VENTILATEUR MOTOR VENTILADOR
TV	TRASFORMATORE IGNITION TRANSFORMER TRANSFORMATEUR D'ALLUMAGE TRANSFORMADOR
HL1	LAMPADA DI PRIMA FIAMMA 1ST FLAME LAMP LAMPE DE 1 ^{re} ALLURE ESPA DE 1 ^a LLAMA
HL2	LAMPADA DI SECONDA FIAMMA 2ST FLAME LAMP LAMPE DE 2 ^e ALLURE ESPA DE 2 ^a LLAMA
HLB	LAMPADA DI BLOCCO LOCKOUT LAMP LAMPE DE SECURITE ESPA DE BLOQUEO
STC	TERMOSTATO CALDAMIA BOILER THERMOSTAT THERMOSTAT CHAUDIERE THERMOSTATO CALDERA
STS	TERMOSTATO DI SICUREZZA SAFETY THERMOSTAT THERMOSTAT DE SECURITE THERMOSTATO DE SEGURIDAD
STAB	TERMOSTATO DI ALTA PRESSIONE HIGH-LOW PRESSURE THERMOSTAT THERMOSTAT HAUTE PRESSION THERMOSTATO DE ALTA PRESION
Yg1	ELETTROVALVOLA GASOLIO DI PRIMA FIAMMA FIRST STAGE OIL SOLENOID VALVE ELECTROVANNE MAZOUT PETITE ALLURE ELECTROVALVULA DE GASOLEO 1 ^a LLAMA
Yg2	ELETTROVALVOLA GASOLIO DI SECONDA FIAMMA SECOND STAGE OIL SOLENOID VALVE ELECTROVANNE MAZOUT GRANDE ALLURE ELECTROVALVULA DE GASOLEO 2 ^a LLAMA

MOTOREUTTORE SISTEMA IDRRAULICO	
INDICAZIONE	INDICAZIONE
MAX 25 AB	BEM21121
APPARECCHIATURA	CODE
LANDIS LOA 24	B
CONTROLLO D'IDENTITA	SIST. RINELAZ
DETERMINAZIONE	INDICAZIONE
MAX 25 AB	BEM21121
APPARECCHIATURA	CODE
LANDIS LOA 24	B
CONTROLLO D'IDENTITA	SIST. RINELAZ
DETERMINAZIONE	INDICAZIONE
MAX 25 AB	BEM21121
APPARECCHIATURA	CODE
LANDIS LOA 24	B
CONTROLLO D'IDENTITA	SIST. RINELAZ

Ecoflam S.p.A.

UFFICIO-SETTORE ELETTRICO

07-05-2003

DATA

DESCRIZIONE MODIFICA

DESSINATO

CONTROLLATO

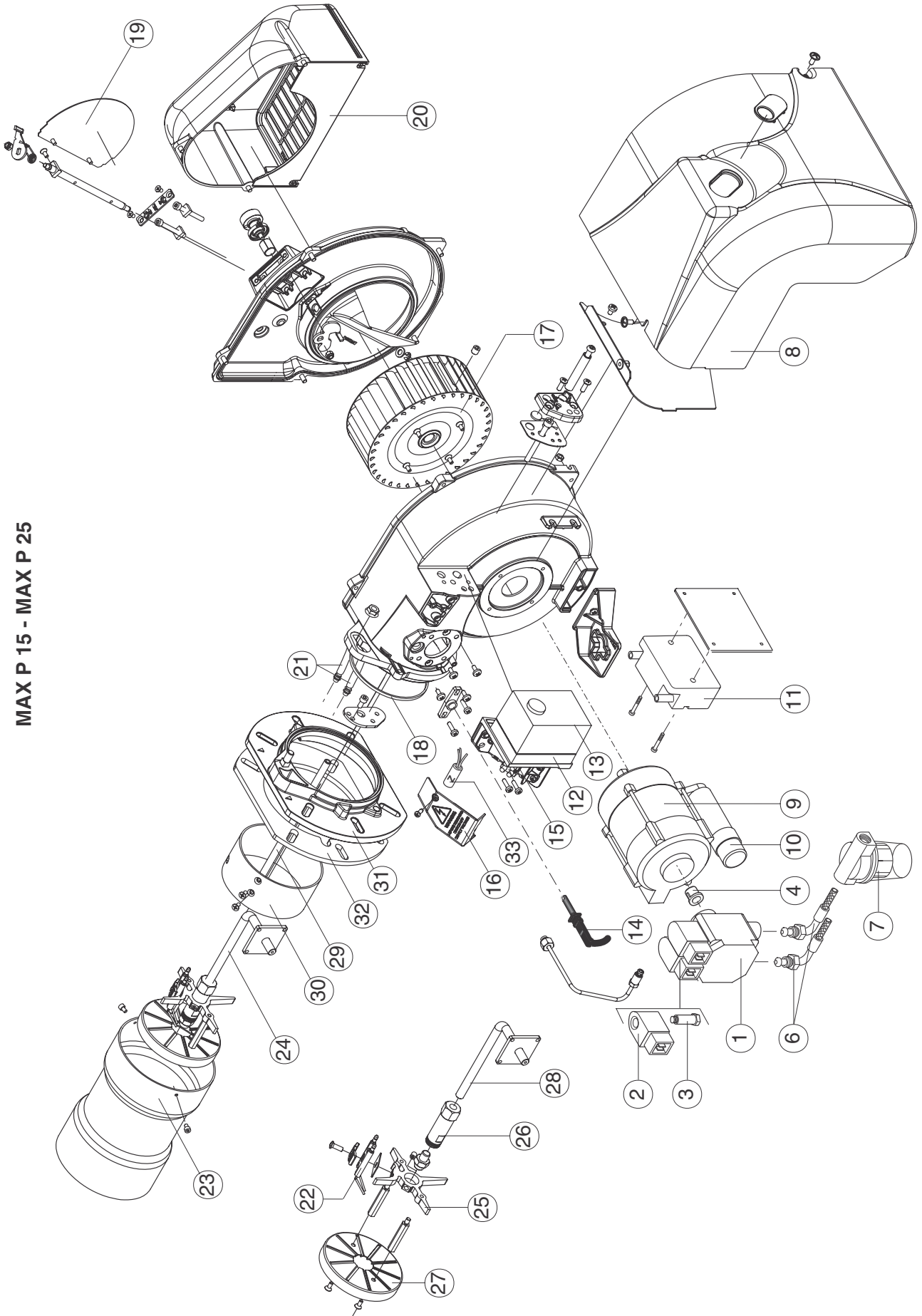
DATA

DATA-FIRMA

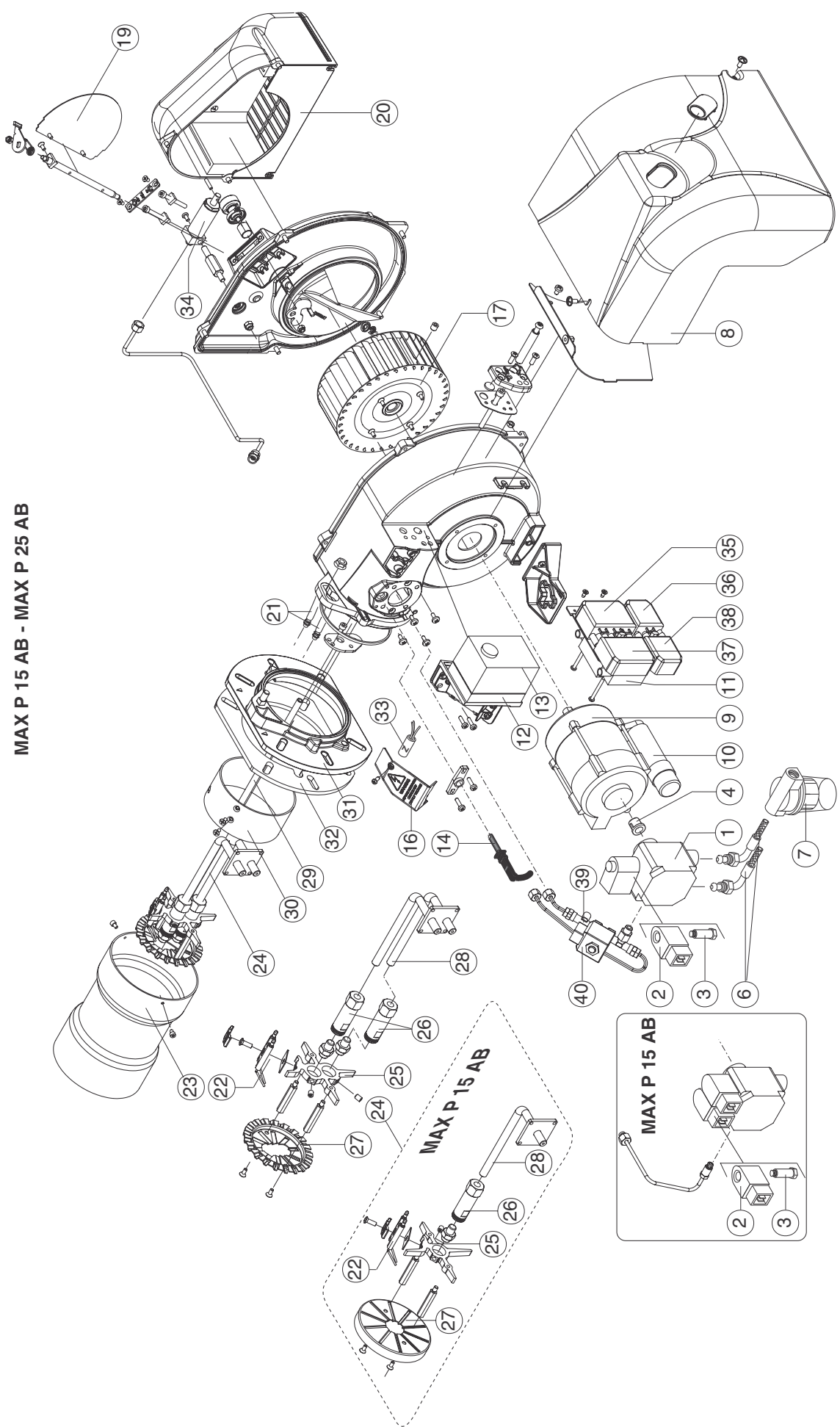
SOSTIT

SOSTIZIA

MAX P 15 - MAX P 25



MAX P 15 AB - MAX P 25 AB



N°	DESCRIPCIÓN		MAX P 15 código	MAX P 25 código
1	- BOMBA	SUNTECAT245A+C	P134/2	P134/2
2	- BOBINA	SUNTEC	V504	V504
3	- VALVULA	SUNTEC	V410	V410
4	- ACOPLAMIENTO	AEG	MP504	MP504
5	- TUERCA		-	-
6	- LATIGUILLOS	PARIGI NW 4 MG	S952/15	S952/15
7	- FILTRO	ART.70451-006PG	S105	S105
8	- TAPA		BFC06133/057	BFC06133/057
9	- MOTOR	130 W AEG	M181/32	-
		200 W AEG	-	M181/51
10	- CONDENSADOR	4 µF x 100-130 W AEG	C107/10	-
		6 µF x 200 W AEG	-	C107/12
11	- TRANSFORMADOR	DANFOSS CM	T130	T130
12	- BASE DEL EQUIPO	LANDIS	A402	A402
		SATRONIC	A414	A414
13	- EQUIPO CONTROL LLAMA	LANDIS LOA 24	A117/1	A117/1
		SATRONIC TF 974	A151	A151
14	- FOTORRESISTENCIA	LANDIS	A207/1	A207/1
		SATRONIC TF 974	A151	A151
15	- REGLETA DE CONEXIÓN		E228	E228
16	- CAJA DE PROTECCIÓN		BFC09011/1	BFC09011/1
17	- VENTILADOR	160 x 52	W114/4	-
		160 x 62	-	W114/5
18	- ORING		BFG01029	BFG01029
19	- REGISTRO AIRE		BFS02108/001	BFS02108/001
20	- CIERRE EN ASPIRACIÓN		BAA10004	BAA10004
21	- CABLES	TC	BFE01401/4	BFE01401/4
		TL	BFE01401/6	BFE01401/6
22	- ELECTRODOS		BFE01106	BFE01106
23	- TUBO LLAMA	TC	BFB03010/007	BFB04016/007
		TL	BFB03011/007	BFB04015/007
24	- CABEZA DE COMBUSTIÓN	TC		
		TL		
25	- SOPORTE PORTAINYECTOR		BFC10027/001	BFC10022/001
26	- PORTAINYECTOR		BFC11016	BFC11016
27	- DIFUSOR		BFD04020	BFD05052/007
28	- SOPORTE CABEZA DE COMBUSTIÓN	TC	BFA06415/001	BFA06415/001
		TL	BFA06416/001	BFA06416/001
29	- ASTA SUPPORTO FASCIA	TC	BFA06419/001	BFA06419/001
		TL	BFA06420/001	BFA06420/001
30	- FASCIA		BFA07107/007	BFA07106/007
31	- BRIDA		BFF01017/104	BFF01017/204
32	- JUNTA		BFG02036/1	BFG02036/2
33	- FILTRO ANTITRATORNO	D.E.M.	S132/3	S132/3

N°	DESCRIPCIÓN		MAX P 15 AB código	MAX P 25 AB código
1	- BOMBA	SUNTECAT345A	P134/1	-
		SUNTEC AS 47 A	-	P122/1
2	- BOBINA	SUNTEC	V504	V504
3	- VALVULA	SUNTEC	V410	V410
4	- ACOPLAMIENTO	AEG	MP504	MP504
5	- TUERCA		-	-
6	- LATIGUILLOS	PARIGI NW 4 MG	S952/15	S952/15
7	- FILTRO	ART.70451-006PG	S105	S105
8	- TAPA		BFC06133/057	BFC06133/057
9	- MOTOR	130 W AEG	M181/32	-
		200 W AEG	-	M181/51
10	- CONDENSADOR	4 µF x 100-130 W AEG	C107/10	-
		6 µF x 200 W AEG	-	C107/12
11	- TRANSFORMADOR	DANFOSS CM	T130	T130
12	- BASE DEL EQUIPO	LANDIS	A402	A402
		SATRONIC	A414	A414
13	- EQUIPO CONTROL LLAMA	LANDIS LOA 24	A117/1	A117/1
		SATRONIC TF 974	A151	A151
14	- FOTORRESISTENCIA	LANDIS	A207/1	A207/1
		SATRONIC TF 974	A151	A151
15	- REGLETA DE CONEXIÓN		-	-
16	- CAJA DE PROTECCIÓN		BFC09011/1	BFC09011/1
17	- VENTILADOR	160 x 52	W114/4	-
		160 x 62	-	W114/5
18	- ORING		BFG01029	BFG01029
19	- REGISTRO AIRE		BFS02108/001	BFS02108/001
20	- CIERRE EN ASPIRACIÓN		BAA10004	BAA10004
21	- CABLES	TC	BFE01401/4	BFE01401/4
		TL	BFE01401/6	BFE01401/6
22	- ELECTRODOS		BFE01106	BFE01106
23	- TUBO LLAMA	TC	BFB03010/007	BFB04016/007
		TL	BFB03011/007	BFB04015/007
24	- CABEZA DE COMBUSTIÓN	TC		
		TL		
25	- SOPORTE PORTAINYECTOR		BFC10027/001	BFC10023/001
26	- PORTAINYECTOR		BFC11016	BFC11016
27	- DIFUSOR		BFD04020	BFD05053/007
28	- SOPORTE CABEZA DE COMBUSTIÓN	TC	BFA06415/001	BFA06417/001
		TL	BFA06416/001	BFA06418/001
29	- ASTA SUPPORTO FASCIA	TC	BFA06419/001	BFA06419/001
		TL	BFA06420/001	BFA06420/001
30	- FASCIA		BFA07107/007	BFA07106/007
31	- BRIDA		BFF01017/104	BFF01017/204
32	- JUNTA		BFG02036/1	BFG02036/2
33	- FILTRO ANTITRATORNO	D.E.M.	S132/3	S132/3
34	- SISTEMA HIDRAULICO		GRMAR05	GRMAR05
35	- TOMA WIELAND	7 poles	E225/1	E225/1
36	- TOMA WIELAND	4 poles	E223/1	E223/1
37	- ESPINA WIELAND	7 poles	E225	E225
38	- ESPINA WIELAND	4 poles	E222/1	E222/1
39	- VALVULA	Parker SCEM VE131IND	-	V175/2
40	- BOBINA	Parker SCEM VE131IND	-	V516/8

TC = CABEZA CORTA TL = CABEZA LARGA



NOTAS:

A series of horizontal dotted lines for writing notes, consisting of 20 lines.



Ecoflam

ECOFLAM S.p.A se reserva el derecho de aportar al producto, cualquier modificación que crea necesaria o util, sin perjuicio de las características principales.

Ecoflam S.p.A.

via Roma, 64 - 31023 RESANA (TV) - Italy - tel. 0423/715345 r.a. - telex 411357 ECOFLA I - telefax 0423/715444

(Italy 480009 - Export 480873, 715538). <http://www.ecoflam.it> - e-mail: ecoflam@ecoflam.it